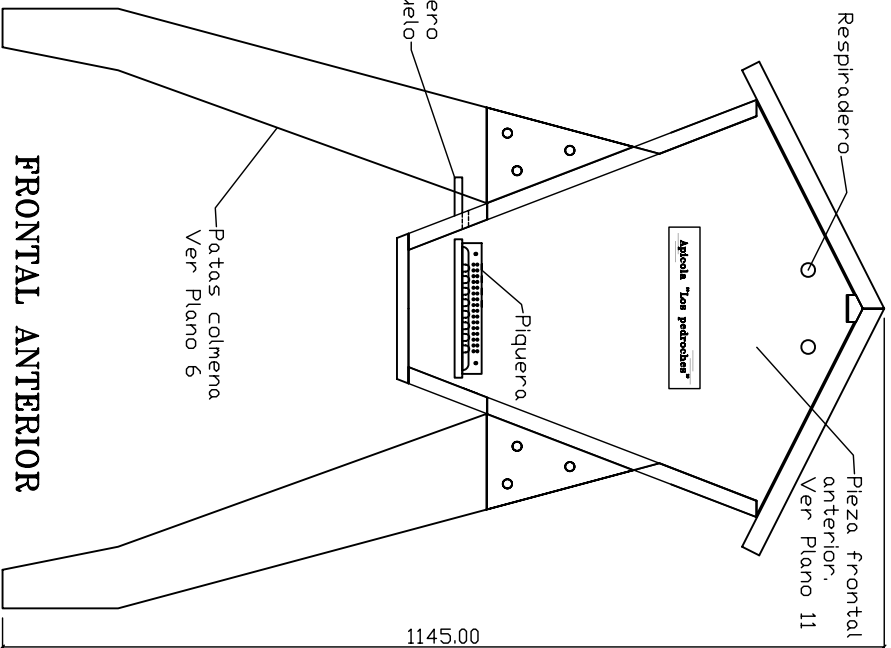
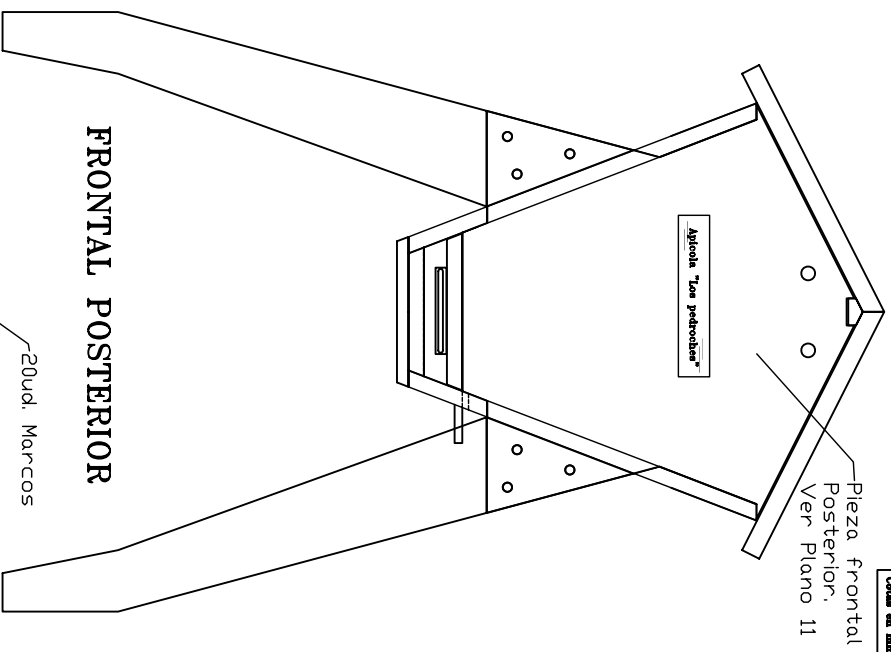


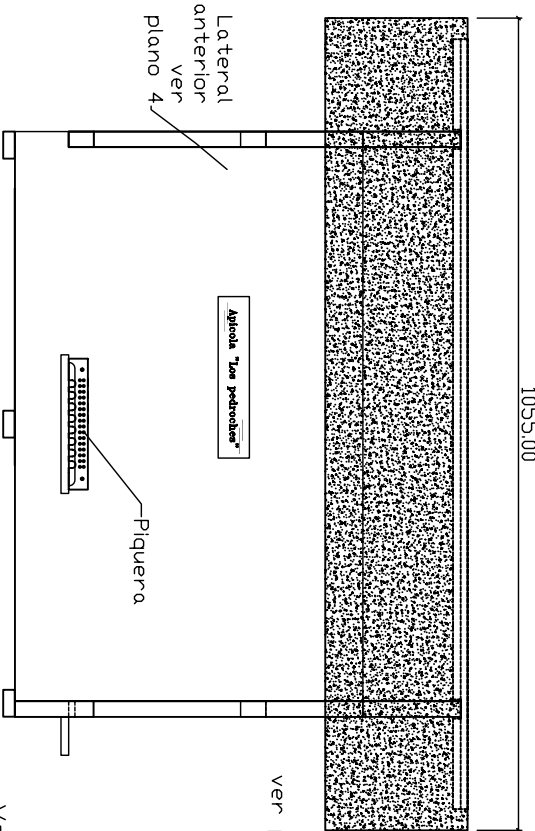
LATERAL POSTERIOR,
CRISTAL



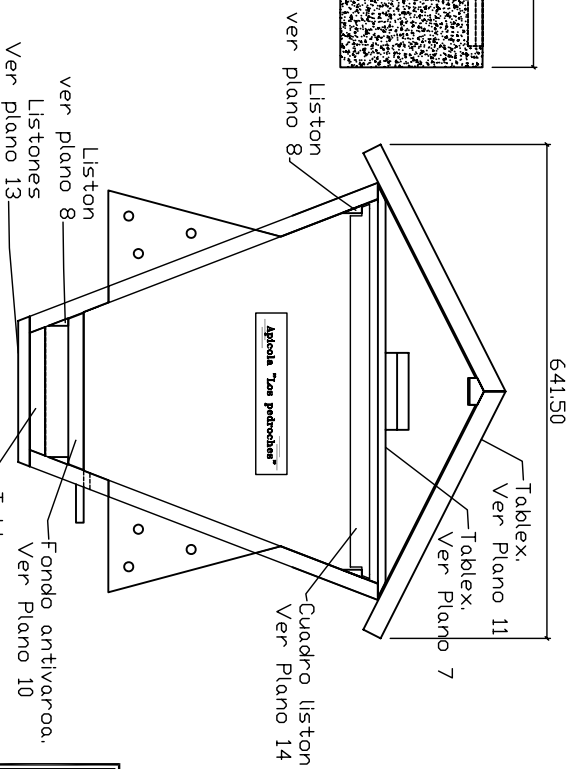
FRONTAL ANTERIOR



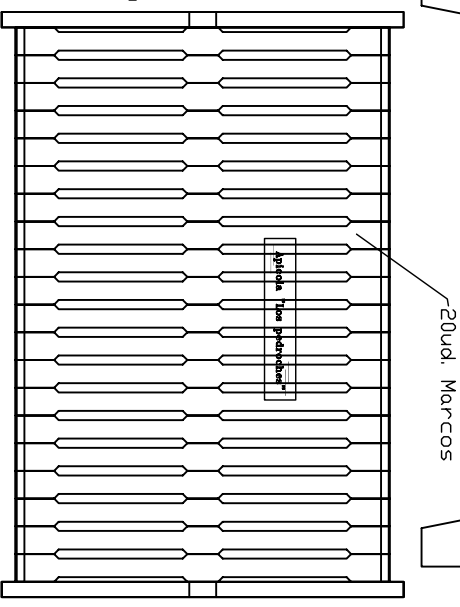
FRONTAL POSTERIOR



LATERAL ANTERIOR, PIQUERA



SECCION



VISTA SUPERIOR

MIEL VALLE <small>IN LOS PRODUCTOS DE ALUMINIO Y SUS DERIVADOS PARA LA CONSTRUCCION EN GENERAL Y PARA LA INDUSTRIA DE LA CONSTRUCCION</small>		COLMENA TIPO KENIA	
PIANO GENERAL		SECCION	
Observaciones		5/8	
1		1	